



ООО «МГК «Световые Технологии»

Светильник Fregat FLOOD LED

ПАСПОРТ

1. Назначение

1.1. Светильник на полупроводниковых источниках света (светодиодах) предназначен для освещения прилегающих территорий, открытых площадок, дорожных развязок, промышленных территорий и фасадов зданий и рассчитан для работы в сети переменного тока 230 В ($\pm 10\%$), 50 Гц ($\pm 0,4$ Гц). Качество электроэнергии должно соответствовать ГОСТ 32144-2013

1.2. Для светильников, выпускаемых в исполнении УХЛ1* по ГОСТ 15150-69, ниже рабочее значение температуры окружающего воздуха -40°C .

1.3. Светильник соответствует требованиям безопасности ТР ТС 004/2011 «О безопасности низковольтного оборудования», ТР ТС 020/2011 «Электромагнитная совместимость технических средств».

1.4. Светильник предназначен для установки на опорную поверхность.

2. Комплект поставки

Светильник, шт.	1
Несущий кронштейн (пира), шт.	1
Упаковка, шт.	1
Паспорт, шт.	1

3. Требования по технике безопасности

Установку, чистку светильника и замену компонент производить только при отключенном питании. Загрязненное стекло очищать мягкой ветошью, смоченной в слабом мыльном растворе.

4. Правила эксплуатации и установка

4.1. Эксплуатация светильника производится в соответствии с «Правилами технической эксплуатации электроустановок потребителей».

4.2. Снять несущий кронштейн, открутив четыре винта.

4.3. Установить кронштейн светильника на несущую поверхность.

4.4. Установить светильник на кронштейн и зафиксировать его в необходимом положении винтами.

4.5. Сетевые провода выведены из корпуса через кабельный ввод и зажаты в нем. Подключать провода в соответствии с полярностью «коричневый» – фаза, «синий» – нейтраль, «желтый-зеленый» – заземление.

5. Свидетельство о приемке

Светильник соответствует 3461-022-88466159-14 и признан годным к эксплуатации.

Дата выпуска _____

Контролер _____

Упаковщик _____

Светильник сертифицирован.

6. Гарантийные обязательства

6.1. Завод-изготовитель обязуется безвозмездно отремонтировать или заменить светильник, вышедший из строя не по вине покупателя в условиях нормальной эксплуатации, в течение гарантийного срока.

6.2. Гарантийный срок – 36 месяцев со дня изготовления светильника.

6.3. Срок службы светильников в нормальных климатических условиях при соблюдении правил монтажа и эксплуатации составляет:

- 8 лет – для светильников, корпус и/или оптическая часть (рассеиватель) которых изготовлены из полимерных материалов;
- 10 лет – для остальных светильников.

Адрес завода-изготовителя: 390010, г. Рязань, ул. Магистральная д.11-а.

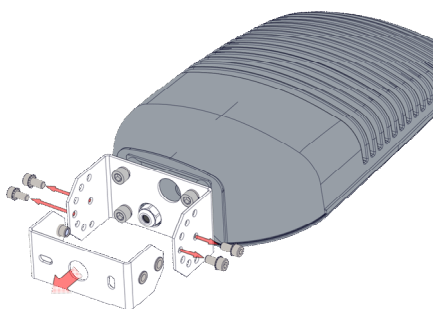
Дата продажи _____

Штамп магазина _____

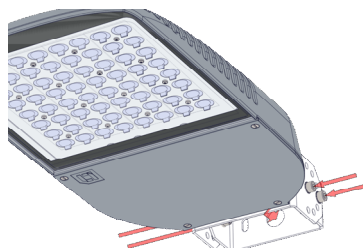
09/02/2016

	RUS	ENG	KAZ	BLR	UKR
	Правила установки светильника				
1	Снять несущий кронштейн, открутив четыре винта				
2	Установить кронштейн светильника на несущую поверхность				
3	Установить светильник на кронштейн и зафиксировать его в необходимом положении винтами.				
4	Подключить сетевые провода, соблюдая полярность				
5	Габариты светильника				

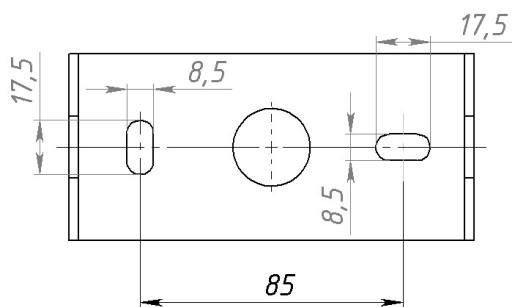
1.



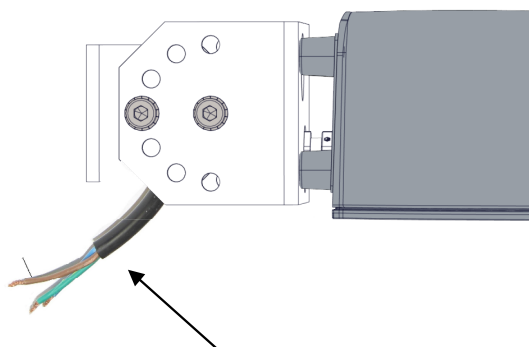
3.



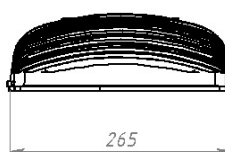
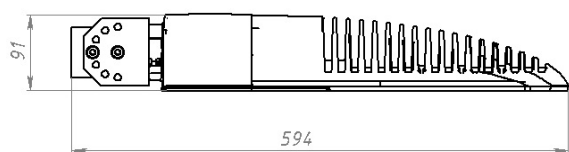
2.

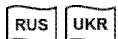


4.



5.





Артикул	Мощность, Вт	Цветовая температура, К	Индекс цветопередачи, Ra	Коэффициент мощности	Световой поток, люмен	Габариты, мм, АхВхС	Масса, кг, не более	Климатическое исполнение и категория размещения	Степень защиты от воздействия окружающей среды IP	Класс защиты от поражения электрическим током	Тип рассеивателя	Технические условия
FREGAT FLOOD LED 110 (30) 5000K	110	5000	>70	>0,9	10500	594x265x91	10.5	УХЛ1*	66	I	Защитное прозрачное терпированное стекло	ТУ 3461-022-88466159-14
FREGAT FLOOD LED 110 (60) 5000K	110	5000	>70	>0,9	10500	594x265x91	10.5	УХЛ1*	66	I	Защитное прозрачное терпированное стекло	ТУ 3461-022-88466159-14
FREGAT FLOOD LED 110 (A) 5000K	110	5000	>70	>0,9	10500	594x265x91	10.5	УХЛ1*	66	I	Защитное прозрачное терпированное стекло	ТУ 3461-022-88466159-14
FREGAT FLOOD LED 55 (30) 5000K	55	5000	>70	>0,9	5500	594x265x91	9.5	УХЛ1*	66	I	Защитное прозрачное терпированное стекло	ТУ 3461-022-88466159-14
FREGAT FLOOD LED 55 (60) 5000K	55	5000	>70	>0,9	5500	594x265x91	9.5	УХЛ1*	66	I	Защитное прозрачное терпированное стекло	ТУ 3461-022-88466159-14
FREGAT FLOOD LED 55 (A) 5000K	55	5000	>70	>0,9	5500	594x265x91	9.5	УХЛ1*	66	I	Защитное прозрачное терпированное стекло	ТУ 3461-022-88466159-14

RUS Данный паспорт доступен для скачивания на сайте www.ltcompany.com в разделе «ПРОДУКЦИЯ»

ENG You are welcome to download the passport in the PRODUCT section on our web-site www.ltcompany.com

KAZ Бул төлқұжаты сіз www.ltcompany.com сайтынан, «ӨНІМДЕР» бөлімінен жүктеп аласыз

BLR Дадзены пашпарт даступны для запампоўкі на сайце www.ltcompany.com ў раздзеле «ПРАДУКЦЫЯ»

UKR Электронна версія паспорту доступна на сайті www.ltcompany.com в розділі «ПРОДУКЦІЯ»